

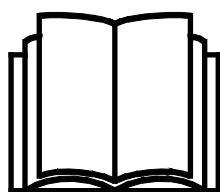
# AVANT®

## Bruksanvisning for redskap



## Generator

Produktnummer: A35408



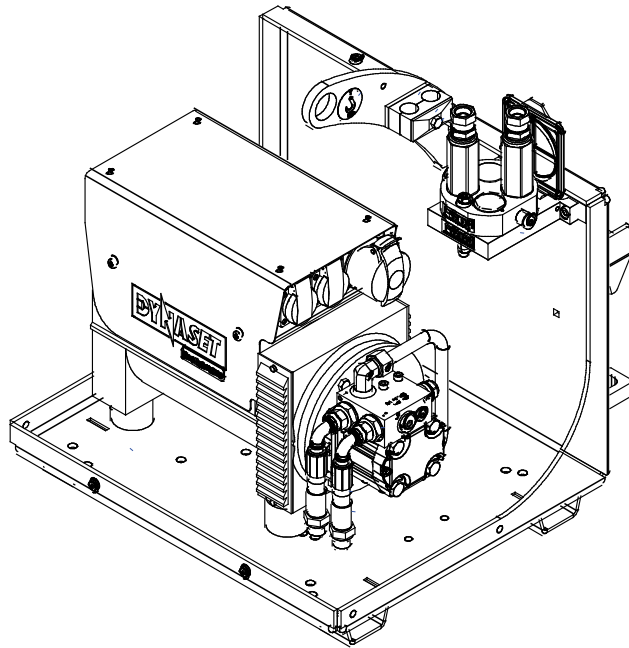
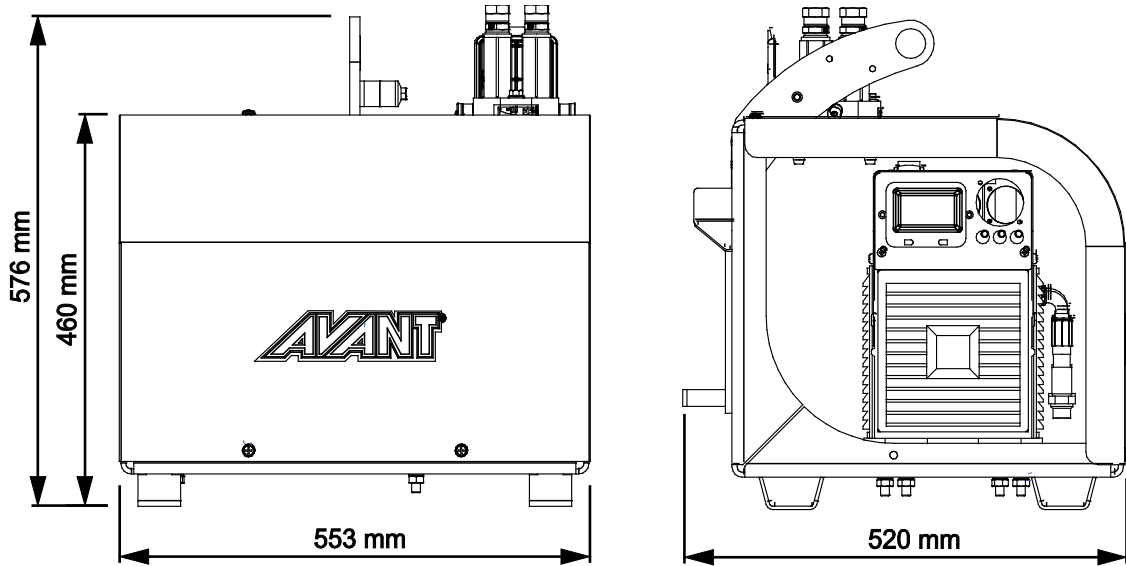
Vennligst les denne bruksanvisningen nøye før du bruker utstyret, og følg alle instruksjonene.

Ta vare på denne bruksanvisningen for senere bruk.

Produsent:

**AVANT®**  
AVANT TECNO OY  
e-mail: sales@avanttecno.com

Ylötie I  
33470 YLÖJÄRVI  
FINLAND  
Tel. +358 3 347 8800  
Fax +358 3 348 5511



# INNHold

<b>1. FORORD</b> .....	<b>4</b>
Advarselsymboler som brukes i denne håndboken.....	5
<b>2. TILTENKT BRUK</b> .....	<b>6</b>
<b>3. SIKKERHETSANVISNINGER FOR BRUK AV REDSKAPET</b> .....	<b>7</b>
3.1    Personlig verneutstyr.....	9
3.2    Sikker avslutningsprosedyre.....	9
<b>4. TEKNISKE SPESIFIKASJONER</b> .....	<b>10</b>
4.1    Sikkerhetsetiketter og hovedkomponenter på redskapet.....	11
4.2    Løfting.....	13
<b>5. MONTERE REDSKAPET</b> .....	<b>14</b>
5.1    Tilkobling og frakobling av hydraulikkslanger .....	15
<b>6. BETJENING AV REDSKAPET</b> .....	<b>17</b>
6.1    Kontroller før bruk.....	18
6.2    Brukerkvalifikasjoner .....	19
6.3    Bruk av generatoren .....	19
6.4    Transportposisjon .....	21
6.5    Frakobling og lagring.....	21
<b>7. VEDLIKEHOLD OG SERVICE</b> .....	<b>22</b>
7.1    Inspisering av hydraulikkkomponenter.....	23
7.2    Rengjøring av redskapet.....	23
7.3    Inspisering av metallkonstruksjoner .....	24
7.4    Smøring.....	24
7.5    Vedlikehold av strømaggregatet .....	24
7.6    Avhending ved slutten av levetiden .....	24
<b>8. GARANTIBETINGELSER</b> .....	<b>25</b>

## I. Forord

---

Avant Tecno Oy takker for at du har valgt å kjøpe dette redskapet til Avant-minilasteren din. Det er utviklet og produsert basert på flere års erfaring med produktutvikling og produksjon. Ved å gjøre deg kjent med denne håndboken og å følge anvisningene sikrer du din egen sikkerhet og at utstyret kan fungere pålitelig og ha lang levetid. Les anvisningene nøye før du begynner å bruke utstyret eller utføre vedlikehold.

Formålet med denne håndboken er å hjelpe deg med å:

- betjene utstyret på en sikker og effektiv måte
- være oppmerksom på og forhindre eventuelle farlige situasjoner
- holde utstyret intakt og sørge for lang levetid

Med disse anvisningene kan selv uerfarne brukere bruke verktøyet og minilasteren sikkert. Håndboken omfatter viktige anvisninger også for erfarne AVANT-operatører. Sikre at alle som bruker minilasteren har fått tilstrekkelig veiledning og gjort seg kjent med minilasterens håndbok, alt utstyret som brukes og sikkerhetsanvisningene, før utstyret tas i bruk. Det er forbudt å bruke utstyret til andre formål eller på andre måter enn det som beskrives i denne håndboken. Denne håndboken skal beholdes gjennom hele utstyrets levetid. Hvis du selger eller overfører utstyret, må du sørge for å levere håndboken til den nye eieren. Hvis håndboken mistes eller ødelegges, kan du få en ny håndbok fra din nærmeste Avant-forhandler, eller rett fra produsenten.

I tillegg til sikkerhetsreglene i denne bruksanvisningen må du følge alle gjeldende sikkerhetsregler om arbeids-, lokale lover og andre regler som angår bruken av dette utstyret. Spesielt reglene om bruk på offentlig vei må følges. Kontakt Avant-forhandleren for mer informasjon om lokale krav før du bruker lasteren på veier.

Ta kontakt med din lokale AVANT-forhandler for spørsmål, service, reservedeler eller problemer som måtte oppstå under bruk av maskinen din.

Denne håndboken er oversatt fra den engelske originalteksten. På grunn av kontinuerlig produktutvikling vil noen av detaljene som vises i denne håndboken kunne være forskjellig fra utstyret ditt. Bildene kan også vise tilleggsutstyr og funksjoner som ikke er tilgjengelige for øyeblikket. Vi forbeholder oss retten til å endre innholdet i håndboken uten forvarsel. Copyright © 2023 Avant Tecno Oy. Med enerett.

## Advarselsymboler som brukes i denne håndboken

Følgende varselsymboler brukes i hele denne håndboken. De angir faktorer som må tas hensyn til for å redusere faren for personskade og ødelagt eiendom.



### ADVARSEL SIKKERHETSVARSELSYMBOL

Dette symbolet betyr: **“Advarsel, vær oppmerksom! Sikkerheten din kan være utsatt!”**

Les meldingen som følger nøye, den advarer mot en umiddelbar fare som kan medføre alvorlig personskade.

Sikkerhetsvarselsymbolet for seg selv og med tilhørende sikkerhetsvarsler angir viktige sikkerhetsmeldinger gjennom hele denne håndboken. Den brukes til å tiltrekke oppmerksomheten mot anvisninger som kan påvirke din egen og andres personlige sikkerhet. Når du ser dette symbolet, må du være oppmerksom – det kan påvirke sikkerheten din. Les meldingen som følger nøye, og meld fra til andre brukere.

### FARE

Dette signalordet angir en farlig situasjon som, hvis den ikke unngås, vil medføre dødsfall eller alvorlig personskade.

### ADVARSEL

Dette signalordet angir en potensielt farlig situasjon som, hvis den ikke unngås, kan medføre alvorlig personskade eller dødsfall.

### FORSIKTIG

Dette signalordet brukes når en mindre fare kan oppstå hvis anvisningene ikke følges riktig.

### VIKTIG

Dette symbolet gjør oppmerksom på informasjon om korrekt betjening og vedlikehold av utstyret.

Hvis ikke informasjonen ved dette symbolet respekteres, kan det føre til at utstyret blir ødelagt eller forårsaker skade på annen eiendom.

## 2. Tiltenkt bruk

AVANTs generator er et redskap egnet for bruk med AVANTs kompaktlastere som er vist i tabell 1. Generatoren brukes ved hjelp av kompaktlasternes oljestrøm for arbeidshydraulikk slik at det er mulig å opprette en elektrisk strømforsyning med Avant-kompaktlasteren.

Generatoren er utstyrt med ett 400 V-uttak og to 230 V-uttak. Redskapet kan brukes som en strømkilde for kraftverktøy og elektrisk utstyr på steder hvor nettstrøm ikke er tilgjengelig. Generatoren garanterer f.eks. også strømforsyningen ved strømprudd.

Generatoren er ikke designet for annen bruk enn den som er angitt i denne håndboken, og den må ikke brukes til andre formål enn de den er beregnet på.

Redskapet er designet for å kreve så lite vedlikehold som mulig. Brukeren kan utføre vanlige vedlikeholdsoppgaver. Alt reparasjonsarbeid kan ikke utføres av brukeren, og krevende reparasjons- og vedlikeholdsoperasjoner skal utføres av profesjonelle teknikere. Alt vedlikeholdsarbeid må utføres ved bruk av korrekt verneutstyr. Reservedeler må oppfylle de originale spesifikasjonene, som kan sikres ved å bruke kun originale reservedeler. En separat reservedelskatalog kan være tilgjengelig, spør din Avant-forhandler.

Gjør deg kjent med instruksene i håndboken som omhandler service og vedlikehold. Ta kontakt med din AVANT-forhandler hvis du har flere spørsmål om betjening eller vedlikehold av utstyret eller hvis du trenger reservedeler eller vedlikeholdstjenester.

**Tabell 1 - Generator - Kompatibilitet med Avant minilastere**

Modell		313S		525LPG	630	735		
	220	320S	320S+	528	R35	745		
	225	420	423	530	635	750	850	e5
	225LPG	520	523	R28	640	755i	860i	e6
		R20			645i	760i		
					650i			
A35408	-	-	(•)	•	•	•	•	-

Det anbefales å bruke redskap bare med lastere merket med • i tabell 1. Når du bruker modeller merket med (•), oppnås kanskje ikke full ytelse. Det kan også være nødvendig med motvekt. For kompatibilitet med en modell ikke vist i tabellen kontakt Avant-forhandleren.

### 3. Sikkerhetsanvisninger for bruk av redskapet

Vær oppmerksom på at sikkerhet er resultatet av flere faktorer. Laster-redskap-kombinasjonen er svært kraftig, og feil eller uaktsom bruk eller vedlikehold kan føre til alvorlige personskader eller materielle skader. Som følge av dette må alle brukere gjøre seg kjent med riktig bruk og brukerveiledningene for både lasteren og redskapet før utstyret tas i bruk. Ikke bruk dette redskapet hvis du ikke har gjort deg helt kjent med bruken og tilhørende farer.



**FARE**

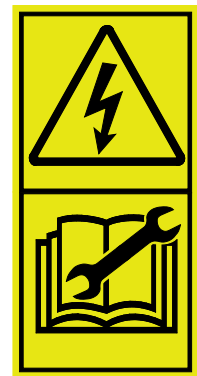
**Misbruk, uaktsom bruk eller bruk av redskap som er i dårlig stand kan føre til fare for alvorlige personskader.** Gjør deg kjent med kontrollene til lasteren, riktig koblingsprosedyre og riktig måte å drive redskapet på i et sikkert område. Undersøk spesielt hvordan redskapet stoppes på en sikker måte. Les alle sikkerhetsforholdsregler nøye.



**ADVARSEL**

**Fare for elektrisk støt – Fjern ingen deksler under bruk.**

Uttaksspenningen er inntil 400 V AC. Alle reparasjoner må utføres av en kvalifisert elektriker.



**ADVARSEL**

**Farer knyttet til misbruk og feil vedlikehold - aldri endre eller prøv å reparere redskapets elektriske eller hydrauliske deler.** Les og oppbevar alltid den originale veiledningen til Dynaset-strømaggregatet tilgjengelig. Service knyttet til redskapets hydrauliske eller elektriske deler må utføres av kvalifiserte fagfolk. Uttaksspenningen er inntil 400 V AC. Alle reparasjoner må utføres av en kvalifisert elektriker.

**Les alle sikkerhetsregler nøye før du arbeider med redskapet**



**ADVARSEL**

- Når du kobler et redskap til kompaktlasteren, **kontroller at låsestiftene på lasterens hurtigkoblingsplate er i nedre posisjon og at de har last redskapet til kompaktlasteren.** Aldri løft eller flytt et ulåst redskap.
- Dette redskapet er laget til én bruker om gangen. Ikke la andre komme nær fareområdet til utstyret under bruk.
- Transporter alltid redskapet så lavt som mulig for å holde tyngdepunktet lavt, og hold teleskoparmen trukket tilbake under kjøring.
- **Klemfare under redskapet eller lastearmen - Senk redskapet helt ned på bakken før du forlater førerstedet.** Pass på at redskapet står stødig under vedlikehold eller inspeksjoner. Forlat ikke førerstedet når lastearmen er løftet. Det er farlig å gå under et hevet redskap eller lastearm. Bommen kan senkes på grunn av tap av stabilitet, mekanisk svikt eller hvis andre personer betjener kontrollene til kompaktlasteren.
- **Fare for elektrisk støt – Ukontrollert utladning av gjenværende elektrisk strøm kan forårsake alvorlige personskader.** Vent i minst 30 minutter til strømmen i de elektriske delene er helt utladet før du fjerner eventuelle deksler.



ADVARSEL

- **Fare for forbrenning – Hold avstand fra varme overflater.** En kjørende generator vil fort bli varm, og hvis du tar på enhetens overflater, kan du brenne deg. Hold avstand fra varme overflater. Bruk personlig verneutstyr om nødvendig.
- **Fare for kvelning – bruk aldri kompaktlasteren innendørs eller i et dårlig ventilert område.** Kontroller at ventilasjonen er tilstrekkelig når du kjører innendørs. Bruk ikke kompaktlasteren i lukkede rom uavhengig av motor- eller drivstofftype. Eksosgassene kan danne en farlig konsentrasjon.
- Vær oppmerksom på omgivelsene og personer og maskiner som befinner seg i nærheten. Under arbeid må du være oppmerksom på variasjoner i terrenget og andre farer, slik som kvister og trær som rekker inn mot førerisetet, løse steiner og glatte overflater.
- Bruk ikke redskaper til å løfte eller transportere mennesker eller som arbeidsplattform, ikke engang midlertidig.
- Pass på at du kun benytter redskaper som er i god stand. Sjekk redskaper grundig med jevne mellomrom. Ikke foreta endringer på redskapet på noen måte som kan påvirke sikkerheten. Det er forbudt å drille hull i , sveise eller andre måter å fikse kroker eller andre objekter på redskaper.
- Slå av kompaktlasteren og plasser redskapet i en sikker posisjon slik det er vist i sikker stopposedyre før rengjøring, vedlikehold eller justeringer.
- Bruk utstyret kun til tiltenkt formål. Annen bruk kan skape unødvendige sikkerhetsrisikoer, og utstyret kan ta skade.
- Påse at minilasteren er utstyrt med nødvendig sikkerhetsutstyr, og at det er i god stand. Sikkerhetsbelte må benyttes. Hvis det er spesielle farer knyttet til et arbeidsområde, må passende sikkerhetsutstyr benyttes.
- Les også sikkerhetsreglene og korrekt bruk av maskinen i bruksanvisningen for minilasteren.



FARE

### **Klemfare - Å bevege seg under lastearmen eller et redskap kan forårsake alvorlig personskade eller død.**

Aldri gå under lastearmen, og hindre andre fra å komme nær en løftet lastearm eller redskap. Det er farlig å gå under et hevet redskap eller lastearm. Bommen kan senkes på grunn av tap av stabilitet, mekanisk svikt eller fordi andre personer betjener kontrollene til kompaktlasteren. Senk redskapet helt ned på bakken til en sikker posisjon før du forlater førerisetet.

Husk at lasterbommen kan senkes eller tiltes, selv når motoren er slått av (klemfare). Lasteren skal ikke forlates for å holde en last løftet i lengre tid. Alltid senk redskapet ned til en trygg stilling før du forlater førerisetet.





## 3.1 Personlig verneutstyr

**Husk å bruke egnet personlig verneutstyr:**



- Støynivået i førerstedet kan være høyere enn 85 dB(A) avhengig av lastermodell og driftssyklus. Utstrakt eksponering for høy lyd kan føre til nedsatt hørsel. Bruk hørselsvern mens du jobber med lasteren.



- Bruk vernehansker.



- Bruk vernesko mens du jobber med lasteren.



- Bruk vernebriller f.eks når du håndterer hydraulikkkomponenter.



**ADVARSEL**

**Risiko for alvorlige personskader – Bruk nødvendig sikkerhetsutstyr.** Informer deg om annet nødvendig sikkerhetsutstyr på de konkrete byggeplassene. Når du f.eks. jobber på en byggeplass, kreves det bruk av vernehjelm. Du skal også bruke støvmaske under støvete forhold.



## 3.2 Sikker avslutningsprosedyre

**Sikker stopp av redskapet før du beveger deg i nærheten av redskapet:**



**ADVARSEL**

**Alltid stans redskapet ved bruk av den sikre stopprosedyren, før du forlater førerstedet.** Den sikre stopprosedyren forhindrer all utilsiktet bevegelse av redskapet. Vær oppmerksom på at lasterbommen kan bevege seg nedover, selv om lasterens motor er slått av. Sikker stopprosedyre:

- Senk bommen og redskapet ned på bakken.
- Slå av lasterens motor og sett på parkeringsbremsen.
- Avlast resttrykket fra hydraulikksystemet og før alle kontrollspakene til endestillingene flere ganger.
- Forsikre deg om at maskinen ikke starter ved å ta ut tenningsnøkkelen.

## 4. Tekniske spesifikasjoner

Tabell 2 - Generator - spesifikasjoner

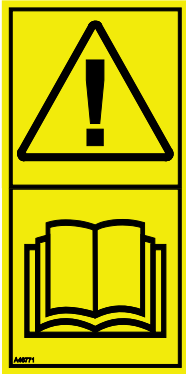
Produktnummer	A35408
Bredde:	553 mm
Lengde:	520 mm
Høyde:	576 mm
Vekt:	84 kg
Strømaggregattype:	Dynaset HG6.5E-E400ST23-25-VF
Maksimal uttaksstrøm:	6,5 kVA
Uttaksspenning:	400 V AC (3-faset) / 230 V AC (1-faset)
Nominell strøm:	9,4 A (3-faset) / 14,2 A (1-faset)
Frekvens:	50 Hz
Kontakter:	3-faset (1 stk.) IEC-60309 / EN 60309 / 1-faset (2 stk.) CEE 7/4 Schuko
Maksimal utetemperatur:	Inntil +40 °C
Nominell hydraulikkoljestrøm:	26 l/min
Maksimal hydraulikkoljestrøm:	40 l/min
Maksimum hydraulikktrykk:	25 MPa (250 bar)
Trykk uten belastning:	4 MPa (40 bar)
IP-klassifisering:	23
Kompatible AVANT-lastere:	Se tabell 1 på side 6

## 4.1 Sikkerhetsetiketter og hovedkomponenter på redskapet

Nedenfor angis en liste over etiketter og merker på redskapet. De må være synlige og lesbare på utstyret. Alltid bytt skadede eller manglende etiketter. Nye merker kjøpes via forhandleren din eller ved å henvende deg til kontaktinformasjonen angitt på dekslet.



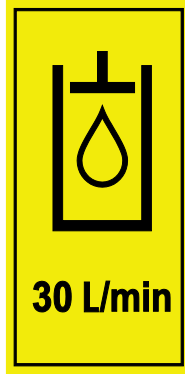
**Sjekk at alle advarselsmerker er lesbare.** Advarselsmerkene inneholder viktig sikkerhetsinformasjon, og de hjelper til med å identifisere og huske farene relatert til utstyret. Erstatt skadede eller manglende advarselsmerker med nye.



A46771



A46772



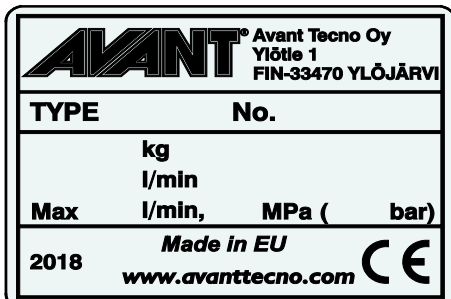
A452802



A417270



A460104

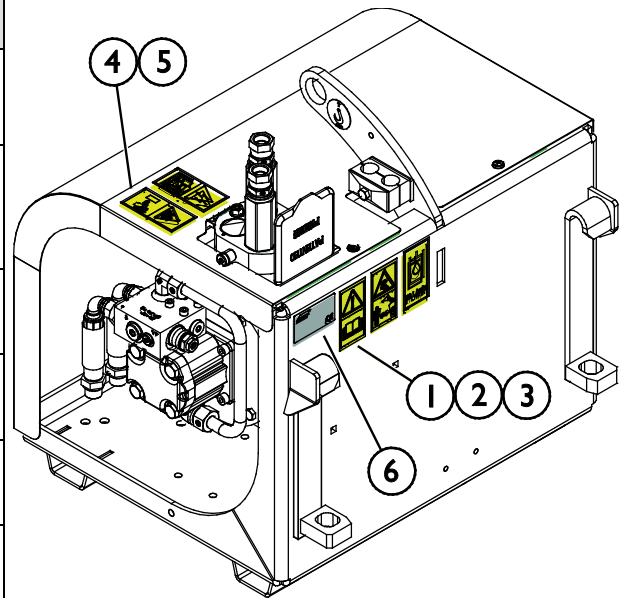


Redskapets identifikasjonsplate A445601

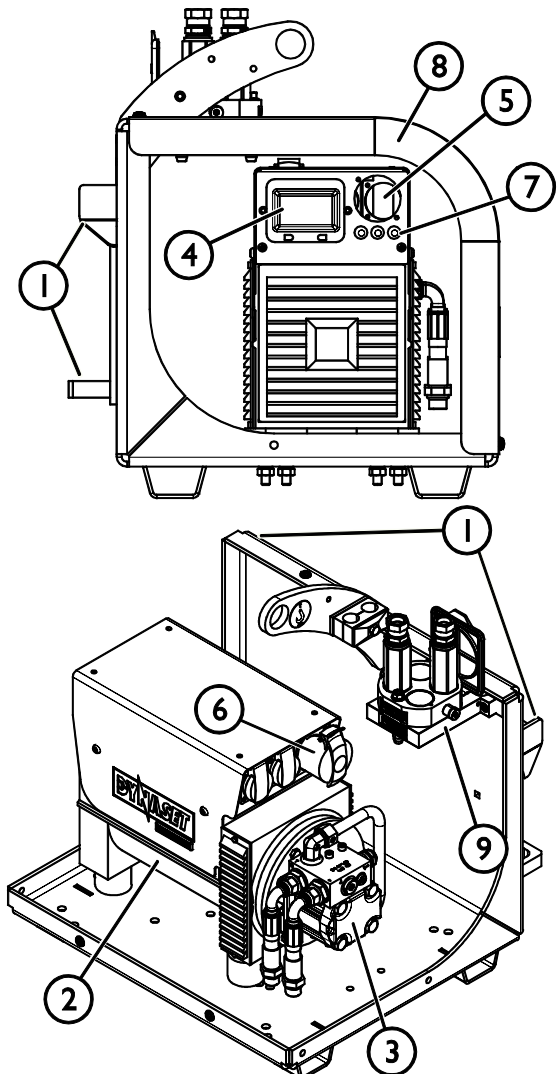
**Slik setter du på et nytt merke:** Rengjør overflaten grundig for å fjerne alt fett. La den tørke helt. Trekk av den beskyttende filmen til merket, og trykk det bestemt på. Sørg for at du ikke tar på limen til merket.

**Tabell 3 – Varselmerker og plassering**

	Merke	Varselbetydning
1	A46771	Fare for feil bruk - Les bruksanvisningen før bruk.
2	A46772	Klæmfare - Ikke gå under et løftet redskap; hold avstand fra redskaper som er løftet opp.
3	A452801	Hydraulikkoljestrøm 30 l/min
4	A417270	Varm overflate
5	A460104	Fare for elektrisk støt
6	A445601	Redskapets identifikasjonsplate


**Tabell 4 – Generator – Hovedkomponenter**

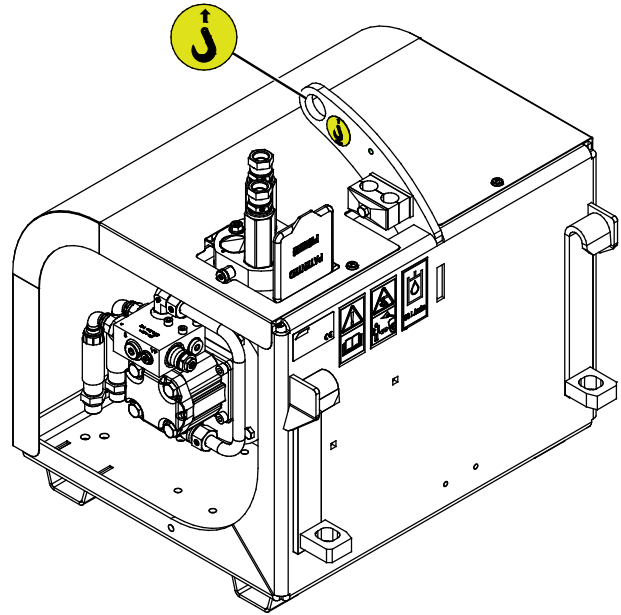
1	Ramme med Avant-hurtigkoblingsbraketter
2	Dynamo
3	Hydraulikkmotor
4	Reststrømenhet
5	Voltmeter
6	Elektriske stikkontakter
7	Sikringer
8	Beskyttende deksel
9	Multikoblingsholder



## 4.2 Løfting

Sørg for at redskapet er riktig sikret mot utilsiktede bevegelser under løfting. Bruk egnet type løfteutstyr, f.eks. løftestropper, kjettinger eller kroker. Bruk ikke løfteutstyret hvis det finnes tegn på skade, deformasjon eller andre usikre forhold.

Løft redskapet ved hjelp av løftepunktet som vises i figuren ved siden av.



## 5. Montere redskapet

Det er raskt og enkelt å feste redskapet til kompaktlasteren, men det må gjøres forsiktig. Redskapet er montert på lastearmen ved hjelp av hurtigkoblingsplaten på lastearmen og motstykket på redskapet.

Hvis redskapet ikke er låst til kompaktlasteren, kan det falle av kompaktlasteren og forårsake en farlig situasjon. Kompaktlasteren må ikke kjøres og lastearmen må aldri løftes når redskapet ikke er helt låst. For å unngå farlige situasjoner må du alltid følge koblingsprosedyren som er vist nedenfor. Husk også sikkerhetsinstruksjonene som vises i denne håndboken.



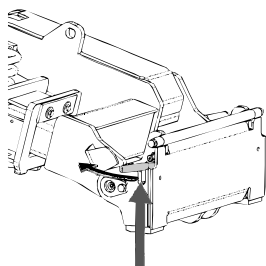
**ADVARSEL**

**Klemfare – pass på at et låst redskap ikke vil bevege seg eller falle overende.** Ikke opphold deg i området mellom redskapet og lasteren. Redskapet må kun tilkobles på et jevnt underlag.

Aldri flytt eller løft et redskap som ikke har blitt låst på plass.

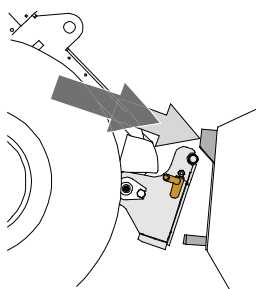
### Avant hurtigkoblingssystem:

#### Trinn 1:



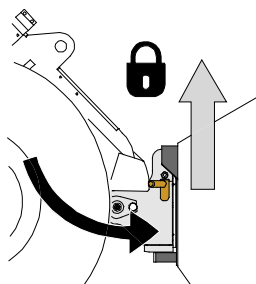
- Løft låsestiftene til hurtigkoblingsplaten opp på kompaktlasteren, og vri dem bakover inn i sporet slik at de låses i øverste posisjon.
- Hvis kompaktlasteren er utstyrt med et låsesystem med hydrauliske redskaper, må du lese bruksanvisningen for låsesystemet fra brukerhåndboken til kompaktlasteren.
- Kontroller at hydraulikkslangene plasseres slik at de ikke kommer mellom koblingsplaten til kompaktlasteren og redskapet, og at de ikke klemmes eller gnis mot skarpe kanter.

#### Trinn 2:



- Vri hurtigkoblingsplaten hydraulisk til en kryssvis foroverposisjon.
- Kjør lasteren på redskapet. Hvis lasteren er utstyrt med en teleskoparm, kan du bruke den.
- Rett inn de øvre låsestiftene på lasterens HK-plate slik at de er under de tilsvarende brakettene på redskapet.

#### Trinn 3:



- Løft bommen litt opp – dra lasterspaken bakover for å løfte redskapet litt opp fra bakken.
- Drei lasterspaken til venstre for å dreie den underste delen av hurtigkoblingsplaten til kompaktlasteren bort på redskapet.
- Lås låsestiftene manuelt eller lås hydraulikklåsen.
- **Alltid kontroller at begge låsestiftene er låst på plass.**



**ADVARSEL**

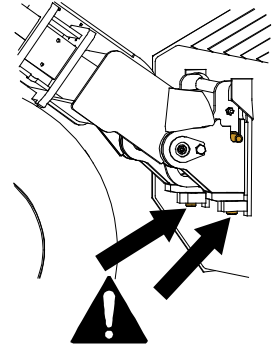
**Fare for klemskader – unngå tipping over redskapet.** For sterk vipping eller løfting av et uløst redskap øker faren for å velte redskapet. Ikke bruk den automatiske låsingen av låsestiftene når redskapet løftes mer enn én meter fra bakken. Dersom låsestiftene ikke returnerer til normal posisjon ved tilting, ikke utfør tilt eller løft redskapet mer. Senk redskapet ned på bakken og sikre låsingen manuelt.



**ADVARSEL**

**Fare for fallende objekter – unngå at redskapet faller ned.**

Et redskap som ikke er fullstendig låst til lasteren kan falle ned på bommen eller mot brukeren, eller det kan falle under lasteren under kjøring og føre til at brukeren mister kontroll over lasteren. Aldri flytt eller løft et redskap som ikke har blitt låst på plass. Før du flytter eller løfter redskapet, kontroller at låsestiftene er i den nedre posisjonen og kommer gjennom festene på redskapet på begge sider.



**ADVARSEL**

**Sørg for at lasteren er kompatibel med redskapet.** Lasterens stabilitet, mulig overbelastning av redskapet og kompatibilitet til lasterens styresystemer må sikres i tillegg til mekanisk kompatibilitet med redskapet. Hvis du bruker redskapet med en laster som ikke er egnet til bruk med redskapsmodellen du har, innebærer dette fare for velt, skader på redskapet på grunn av overbelastning og farer knyttet til ukontrollert bevegelse av redskapet og tilhørende deler. Hvis kompaktlasteren ikke er oppført i tabell 1 på side , spør Avant-forhandleren før du bruker dette redskapet.

## 5.1 Tilkobling og frakobling av hydraulikkslanger

På Avant-kompaktlastere er hydraulikkslangene koblet til ved bruk av multiconnector-systemet. Hvis du har en eldre modell Avant-kompaktlaster i 300-700-serien med de normale hurtigkoblingene og ønsker å endre til multiconnector-systemet, kontakt Avant-forhandleren eller servicepunktet for instruksjoner eller installasjon.



**ADVARSEL**

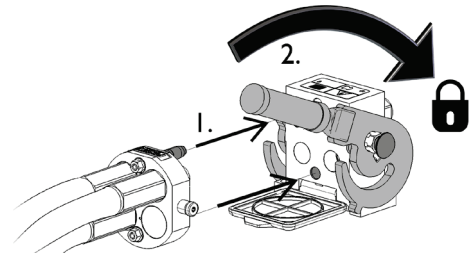
**Fare for bevegelse av redskapet og hydraulikkoljen spruter ut – koble aldri til eller fra hurtigkoblinger eller andre hydraulikkomponenter mens kontrollspaken til arbeidshydraulikkens kontrollspak er låst på, eller hvis systemet er satt under trykk.** Å koble til eller fra hydraulikkoblingene mens systemet står under trykk, kan føre til utilsiktede bevegelser av redskapet eller til at væske under høyt trykk kommer ut, og dette kan føre til alvorlige skader eller forbrenninger. Følg trygg stopprosedyre før du kobler fra hydraulikksystemet.

**VIKTIG**

Hold alle koblingene så rene som mulig; bruk beskyttelseskapslene på både redskapet og kompaktlasteren. Skitt, is, etc. kan gjøre bruken av koblingene betydelig vanskeligere. La aldri slangene henge på bakken. Plasser koblingene i holderen på redskapet.

### **Tilkobling av multiconnector-systemet:**

1. Innrett stiftene til redskapskoblingen med respektive hull på kompaktlasterkoblingen. Multiconnector-systemet kobles ikke til dersom redskapskoblingen står opp-ned.
2. Koble til og lås multiconnector-systemet ved å vri spaken mot kompaktlasteren.

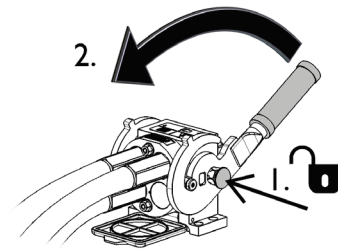


Spaken bør enkelt kunne flyttes hele veien til låst posisjon. Hvis spaken ikke går lett, kontroller innretting og posisjon til koblingen og rengjør koblingene. Slå også av kompaktlasteren og slipp ut resttrykket.

### **Frakobling av multiconnector-systemet:**

Før du kobler fra, sett redskapet ned på et fast og jevnt underlag.

1. Slå av arbeidshydraulikken til lasteren.
2. Mens utløserknappen trykkes, snu spaken for å koble fra koblingen.
3. Etter avsluttet operasjon sett multiconnectoren i holderen på redskapet.



### **Frakobling av hydraulikkslanger:**

Før frakobling av koblingene, senk redskapet ned for sikker plassering på fast og flat mark. Sett hydraulikkspaken for hydraulikkuttaket i nøytral stilling.

#### **VIKTIG**

Ved frakobling av redskapet, koble alltid fra hydraulikkoblingene før du låser opp hurtigkoblingsplaten for å hindre slangeskader og oljesøl. Sett beskyttelseshettene tilbake på koblingene for å hindre urenheter i å trenge inn i hydraulikksystemet.

### **Utslipp av gjenværende hydraulikktrykk:**

Hvis det er trykk igjen i hydraulikksystemet på redskapet, er det ofte mulig å koble fra hydraulikkoblingene, men det kan bli vanskelig å koble dem sammen igjen. Hvis koblingene ikke vil gå sammen må trykket slippes ut ved å betjene hydraulikkspaken for uttaket på minilasteren mens motoren står. For å forsikre at det ikke er noe trykk igjen i hydraulikksystemet på redskapet må du stanse motoren på minilasteren og betjene spakene for hydraulikkuttak noen ganger fram og tilbake, før koblingene kobles fra.



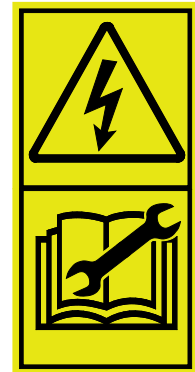
## 6. Betjening av redskapet

Kontroller redskapet og området rundt en gang til før du starter arbeidet, og at alle hindringer er fjernet fra arbeidsområdet. En rask kontroll av redskapet og arbeidsområdet før bruk er for å øke sikkerheten og få mest mulig ut av redskapet.



**FARE**

**Fare for elektrisk støt eller brann – hold hydraulikkstrømmen innen anbefalt område.** Hvis du bruker strømaggregatet ved for høy hastighet, kan det overskride kapasiteten til reguleringsventilen på strømaggregatet og dermed føre til at det kjører for fort. Dette kan forårsake endring av uttaksspenning eller frekvens, dvs. fare for strømstøt fra det elektriske utstyret koblet til strømaggregatet eller brannfare. **Hold alltid den hydrauliske strømmen innenfor anbefalt område, så nært som mulig inntil nominell strømning. Uttaksspenningen er inntil 400 V AC. Alle reparasjoner må utføres av en kvalifisert elektriker.**



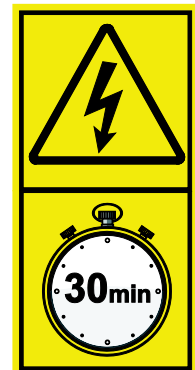
**ADVARSEL**

**Klemfare – aldri la noen befinne seg under et redskap eller lastebommen.** Husk at lasterbommen kan senkes eller tiltes, selv når motoren er slått av (klemfare). Lasteren skal ikke forlates for å holde en last løftet i lengre tid. Alltid senk redskapet ned til en trygg stilling før du forlater førersetet.



**ADVARSEL**

**Fare for elektrisk støt – Ukontrollert utladning av gjenværende elektrisk strøm kan forårsake alvorlige personskader.** Vent i minst 30 minutter til strømmen i de elektriske delene er helt utladet før du fjerner eventuelle deksler.





**ADVARSEL**

**Fare for forbrenning – Hold avstand fra varme overflater.**

Overflatene til generatoren vil fort bli varme. Deler av enheten, f.eks. hydraulikkoljen og hydraulikkmotoren, kan være varmere enn 80 °C. Hold avstand til varme overflater. Bruk personlig verneutstyr om nødvendig.



## 6.1 Kontroller før bruk

- Les alle instruksjonene før bruk. Sørg for å ha både Avants bruksanvisning til kompaktlasteren og redskapet og bruksanvisningen til det hydrauliske strømaggregatet Dynaset tilgjengelige.
- Følg alle sikkerhetsinstruksjonene vedrørende elektrisk verktøy i bruk eller annet elektrisk utstyr som er koblet til strømaggregatet.
- Bruk i tillegg alltid personlig verneutstyr som kreves iht. veiledningen for det elektriske verktøyet eller utstyret.
- Bruk bare strømaggregatet når kompaktlasteren er parkert og lastearmen senket.
- Sørg for at strømaggregatet er i stående posisjon under bruk.
- Sjekk redskapets og lasterens generelle stand, og kontroller for mulige hydraulikkoljelekkasjer. Redskapet må ikke brukes hvis det er feil på hydraulikksystemet til lasteren eller redskapet. Se kapittel 7 for vedlikeholdsinstrukser.
- Sjekk tilstanden til strømaggregateneheten, kontroller for tegn på hydraulikkoljelekkasjer og renholdet til redskapet. Les bruksanvisningen til det hydrauliske strømaggregatet Dynaset hvis nødvendig.
- Sikre at tilskuere er på trygg avstand når du bruker utstyret. Ikke tillatt noen å entre fareområdet til armen eller å oppholde seg rett foran kompaktlasteren. Alltid kontroller at det er sikkert å rygge kompaktlasteren. Stol aldri på at tilskuere holder seg i ro der du så dem sist. Dette gjelder spesielt barn som tiltrekkes av utstyr i bevegelse.
- Kontroller at lasteren og redskapet brukes på sikker måte slik som angitt. La aldri barn bruke utstyret.
- Du må aldri bruke maskinen eller redskapene når du er påvirket av alkohol, stoff, medisiner som kan redusere dømmekraften, eller av andre medisinske årsaker ikke er i stand til å betjene utstyret.
- Husk riktige arbeidsmetoder, og unngå å forlate førerstedet unødvendig. Praktiser bruken av redskapet og kompaktlasterenes kontroller på et sikkert sted. Hvis du ikke er kjent med respektive kompaktlastermодellen, anbefaler vi å øve på å bruke den uten redskaper.
- Kontroller at elektrisk utstyr er i god stand og at det elektriske utstyret er kompatibelt med strømaggregatet og ikke overbelaster det.

## 6.2 Brukerkvalifikasjoner

Alle som skal bruke redskapet må:

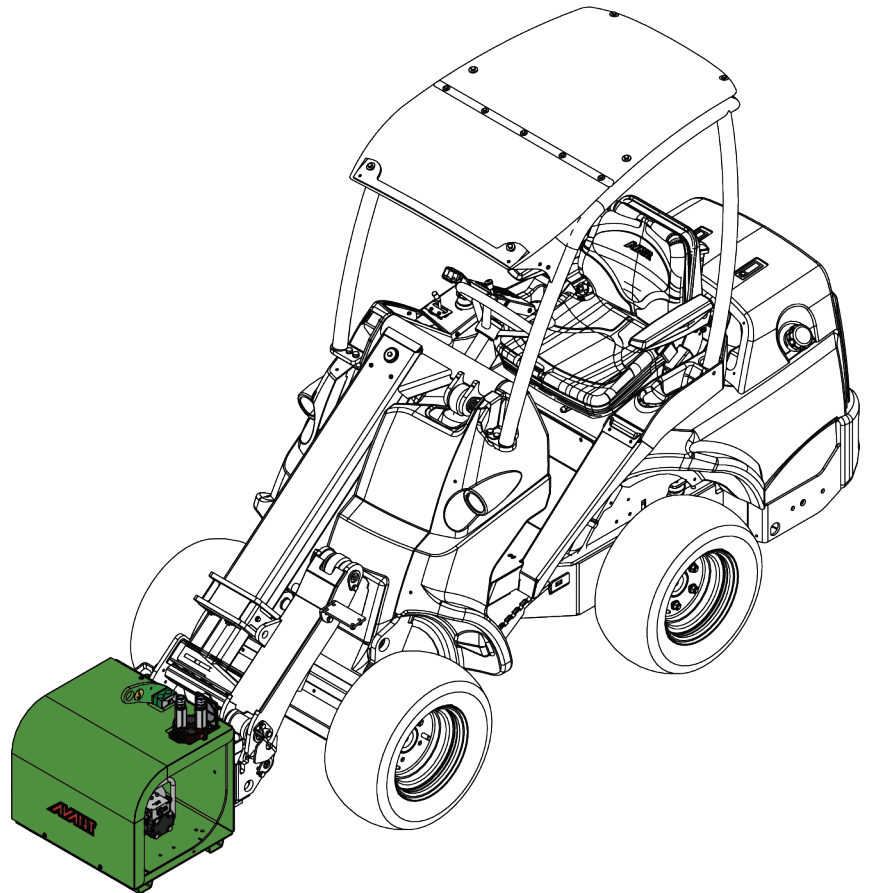
- kjenne til redskapets tiltenkte bruk.
- vite hvordan lasteren skal brukes sikkert under ulike bruksforhold
- Les og alltid følg instruksene mht. bruk av redskap in denne brukerveiledningen.
- Ha denne veiledningen og brukerveiledningen tilgjengelig på lasteren.
- Kontroller at lasteren og redskapet brukes på sikker måte slik som angitt.
- La aldri barn bruke utstyret.
- Du må aldri bruke maskinen eller redskapene når du er påvirket av alkohol, stoff, medisiner som kan redusere dømmekraften, eller av andre medisinske årsaker ikke er i stand til å betjene utstyret.
- Fullfør eventuell obligatorisk opplæring som kreves av firmaet før bruk.
- Ha gyldig førerkort ved bruk av utstyret på veiområder hvor dette kreves av loven.

## 6.3 Bruk av generatoren

### **Start bruk av strømaggregatet:**

- 1 Kontroller den anbefalte hydrauliske strømmingen til redskapet. Kontroller arbeidshydraulikkeffekten til kompaktlasteren iht. bruksanvisningen til kompaktlasteren. Kontroller hvilket kompaktlastermotorturtall gir en strømning på 30 l/min.
- 2 Sett redskapet i arbeidsposisjon. Strømaggregatet er beregnet til bruk når det senkes ned på bakken slik som vist i figuren ved siden av.
- 3 Juster kompaktlasterturtallet slik at oljestrømmen for arbeidshydraulikk er innenfor spesifisert område. Se bruksanvisningen til kompaktlasteren for å se riktig turtallsinnstilling.
- 4 Kontroller at det ikke finnes elektrisk utstyr koblet til strømaggregatet. Start strømaggregatet ved å sette kontrollspaken for arbeidshydraulikk til låst posisjon.
- 5 Koble det elektriske utstyret til strømaggregatet.

Start ikke strømaggregatet med tilkoblet elektrisk utstyr.





FARE

**Overskrid ikke maksimal hydraulikkoljestrøm.** Hvis du overskrider maksimal hydraulikkoljestrøm, går strømaggregatet for fort. For høy strømaggregathastighet kan skade strømaggregatet samt den tilkoblede elektriske enheten. **Overskrid ikke maksimal hydraulikkoljestrøm på 40 l/min.**



FARE

**Fare for alvorlige personskader og brann – aldri la utstyret gå uten oppsyn.** Utstyr uten oppsyn kan overopphetes og utgjøre en brannfare. Overvåk kompaktlastermotorturtallet for å sikre at strømeffekten fra strømaggregatet blir værende innenfor spennings- og frekvensspesifikasjonene. Kjør strømaggregatet bare når det er behov for elektrisitet. Gå ikke i nærheten av utstyret når en annen person styrer kompaktlasterens kontroller.



ADVARSEL

**Fare for kvelning – sikre god ventilasjon når du bruker en kompaktlaster med forbrenningsmotor innendørs.** Bruk av kompaktlastermotoren innendørs øker blant annet karbondioksidnivået i luften, som påvirker sikkerheten til brukeren. Bruk aldri kompaktlasteren innendørs, heller ikke i korte perioder, med mindre det er installert et spesialventilasjonsystem, som er beregnet til og kraftig nok til å lufte ut eksosen fra forbrenningsmotorer.



ADVARSEL

**Brannfare – bruk kun skjøteledninger hvis nødvendig.** Bruk så korte kabler som mulig. Velg bare kabler av høy kvalitet, med stort ledertverrsnitt. Kabler av dårlig kvalitet kan bli varme og til og med begynne å brenne. Bruk bare én skjøteledning, ikke koble flere skjøteledninger sammen. Unngå kabelsløyfer for å forhindre at kablet blir overopphetet. Trekk ut lange kabler som er floket, ellers kan kablet overopphetes og brenne.

**VIKTIG**

Start generatoren bare når den er i stående posisjon for å sikre riktig funksjon.

**VIKTIG**

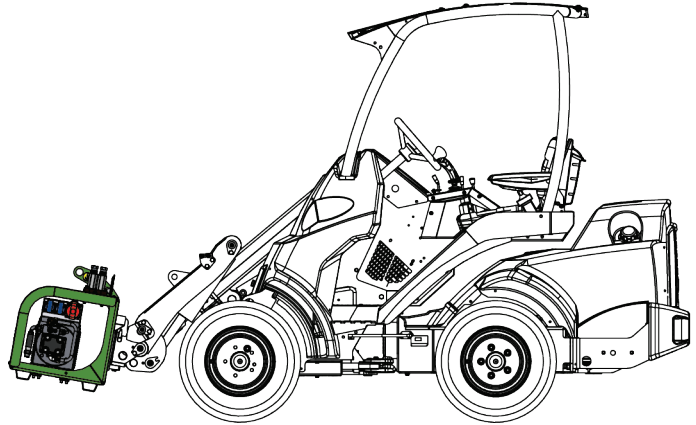
Overoppvarming av hydraulikkoljen reduserer kraften og påvirker levetiden til hydraulikkomponentene til både redskapet og kompaktlasteren. Rengjør kompaktlasterens oljekjølarkjerne regelmessig. Se i bruksanvisningen til kompaktlasteren for flere instruksjoner. Kjølere med dårlig ytelse kan føre til at hydraulikkoljen overopphetes, også under vinterforhold.

### Stopping av strømaggregatet:

1. Stopp strømaggregatet når strømforsyning ikke lenger behøves. Strømaggregatet stoppes ved å slippe opp kontrollspaken for arbeidshydraulikk til nøytral posisjon. Stans kompaktlasterens motor.
2. Koble støpselet til det elektriske utstyret fra strømaggregatet når det ikke trengs.

## 6.4 Transportposisjon

Løft strømaggregatet opp fra bakken før transportkjøring. Hold lasteren stabil. Transporter alltid redskapet så lavt og nært bakken som mulig. Teleskoparmen skal være trukket tilbake under kjøring.



**ADVARSEL**

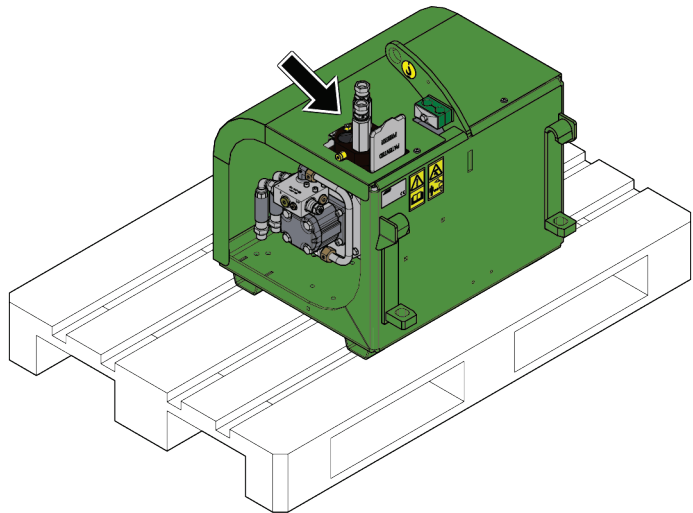
**Fare for velt – Hold kompaktlasteren.** Transporter alltid redskapet så lavt og nært bakken som mulig. Teleskoparmen skal være trukket tilbake under transportkjøring.

## 6.5 Frakobling og lagring

Koble fra og oppbevar redskapet på jevnt underlag. Den beste måten å oppbevare redskapet er å plassere det der hvor det er beskyttet mot direkte sollys, regn, og ekstreme temperaturer.

- Unngå å la redskapet ligge direkte på bakken i lengre perioder om gangen. Plasser det f.eks. på treblokker eller en pall.
- Plasser multiconnectoren i holderen som angitt med en pil i figuren ved siden av. Aldri la hydraulikkoblingen ligge på bakken.
- Sørg for at redskapet er sikret mot forflytning under lagring.
- Klatre aldri på redskapet.

Før vinterlagring rengjør redskapet forsiktig. Mal der det trengs for å forhindre rustskader.



## 7. Vedlikehold og service

Redskapet er konstruert for å være mest mulig vedlikeholdsfri. Regelmessig vedlikehold inkluderer jevnlig rengjøring og smøring samt overvåking av redskapet tilstand. Ettersom senkning av maskinen utgjør klemfare må alt vedlikehold utføres mens alle bevegelige deler er fullstendig nedsenket og redskapet er senket og ligger flatt på bakken. Før vedlikehold eller servicearbeid følg prosedyren for sikker avslutningsprosedyre.



**FARE**

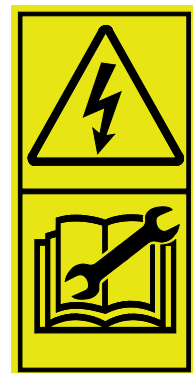
**Klemfare – aldri gå under et redskap som er hevet.** Pass på at redskapet står stødig under alt vedlikeholdsarbeid. Aldri beveg deg under redskap som er løftet opp. Lasterarmen kan senke seg ved et uhell under vedlikehold og forårsake alvorlige personskader fra klemming eller sammenstøt, selv om lasterens motor ikke kjører. Alt av vedlikehold og service må utføres når redskapet er senket ned til en sikker stilling.



**ADVARSEL**

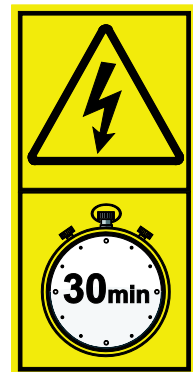
**Fare for elektrisk støt – Fjern ingen deksler under bruk.**

Uttaksspenningen er inntil 400 V AC. Alle reparasjoner må utføres av en kvalifisert elektriker.



**ADVARSEL**

**Fare for elektrisk støt – Ukontrollert utladning av gjenværende elektrisk strøm kan forårsake alvorlige personskader.** Vent i minst 30 minutter til strømmen i de elektriske delene er helt utladet før du fjerner eventuelle deksler.



## 7.1 Inspisering av hydraulikkomponenter

Sjekk tilstanden til hydraulikkslangene og -komponentene når motoren er slått av, systemet er nedkjølt og trykket har blitt avlastet. Ikke bruk utstyret hvis du har oppdaget en lekkasje i hydraulikksystemet til redskapet eller lasteren. Hydraulikkvæske som lekker ut kan trenge gjennom huden å forårsake alvorlige personskader. Oppsøk medisinsk hjelp umiddelbart hvis hydraulikkolje trenger gjennom huden. Enhver del av kroppen som har kommet i kontakt med hydraulikkolje må vaskes nøye med vann og såpe. Hydraulikkolje skader også miljøet, og enhver lekkasje ut i miljøet må forhindres. Reparer alle oppdagede lekkasjer umiddelbart ... en liten lekkasje kan raskt utvikle seg til en stor lekkasje. Redskapet skal kun brukes med hydraulikkoljetyper som er akseptert for bruk i Avant-lastere.



**FARE**

**Fare for at høytrykksvæske spruter ut og trenger gjennom huden – avlast gjenværende trykk før vedlikehold.** Aldri håndter hydraulikkomponenter mens hydraulikksystemet er under trykk, da en kobling kan bryte eller løsne og dermed slippe ut olje og medføre alvorlige personskader. Ikke bruk utstyret hvis du har oppdaget en svikt i hydraulikksystemet.



Inspiser slangene for å se etter sprekker eller slitasje. Hvis det oppdages tegn på lekkasjer, må komponenten sjekkes ved å holde opp en pappbit i området der det mistenkes at det lekker. Ikke sjekk etter lekkasjer med hendene. Hold et øye med slitasjen på slangene og slutt å bruke dem hvis det ytre laget på noen av slangene har blitt slitt av. Sjekk slangebanene. Juster slangeklemmene for å unngå slitasje på slangene. Slangene har begrenset brukstid. Avhengig av bruksforholdene må alle slanger inspiseres nøye etter maksimalt 3–5 års bruk og, hvis nødvendig, byttes ut med nye slanger.

Å finne alle feil innebærer at hydraulikkslangen eller -komponenten må byttes, og at utstyret ikke må brukes frem til det er reparert. Reservedeler er tilgjengelige fra nærmeste AVANT-forhandler eller godkjente servicepunkt. Reparasjonsarbeid skal etterlates til profesjonelle serviceteknikere, med mindre du har tilstrekkelig kunnskap og erfaring om hydraulikkenheter og hvordan de repareres på en sikker måte.

## 7.2 Rengjøring av redskapet

Rengjør redskapet regelmessig for å hindre oppsamling av smuss som er vanskeligere å fjerne. Bruk ikke høytrykksvasker til rengjøring. Bruk ikke bruk sterke løsemidler, mildt vaskemiddel kan brukes. Spray ikke direkte på de hydrauliske eller elektriske komponentene eller på etikettene på redskapet.



**ADVARSEL**

**Fare for elektrisk støt – fare for elektrisk støt kan fortsatt forekomme under vedlikehold.** Følg alltid sikker stopprosedyre før rengjøring, vedlikehold eller serviceoperasjoner.

### 7.3 Inspisering av metallkonstruksjoner

Metallstrukturene til rammen må også inspiseres regelmessig. Kontroller visuelt for skader, og inspiser hurtigkoblingenes braketter og tilgrensede områder nøye. Redskapet må ikke brukes dersom det er deformert, sprukket, opprevet eller skadet på andre måter.

Sveisereparasjoner tillates bare utført av profesjonelle sveisere. Bare metoder og tilsetninger for stål brukt på redskapet må brukes under sveising. For mer informasjon om reparasjoner kontakt det nærmeste servicepunktet.

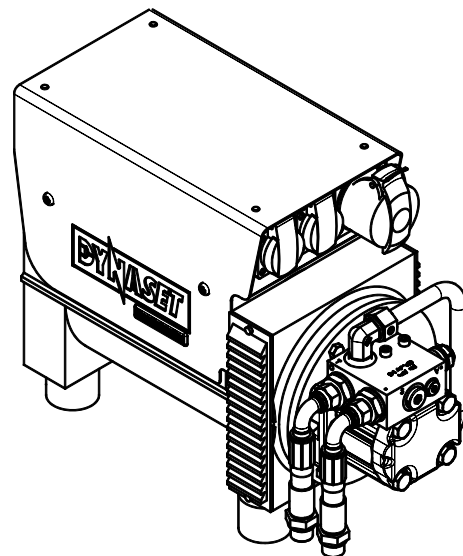
### 7.4 Smøring

Det er ingen spesifikke smørepunkter på redskapet. Redskapet er vedlikeholdsfritt med unntak av rengjøring, overvåkning av tilstanden og sporadisk utbedring av lakkskader ved behov.

### 7.5 Vedlikehold av strømaggregatet

Utfør service på strømaggregatet iht. Dynaset-anvisningene. Se bruksanvisningen til det hydrauliske strømaggregatet Dynaset.

Overlat alle reparasjoner til kvalifiserte elektrikere.



### 7.6 Avhending ved slutten av levetiden

Når redskapet har nådd slutten av levetiden, resirkuler og avhend redskapet på korrekt måte. Demonter redskapet og skill de forskjellige materialene, slik som f.eks. plast, stål, gummi og oljer. Tøm og samle opp alle oljer, og håndter dem i henhold til gjeldende lokale regelverk. La aldri oljer eller andre materialer ligge i miljøet.

Resirkuler hvert materiale ved å levere dem på et offentlig innsamlingspunkt. La avfallshåndteringselskapet ta seg av resirkuleringen hvis det er mulig.



## 8. Garantibetingelser

---

Avant Tecno Oy gir en garanti på ett år (12 måneder) for utstyret de produserer fra innkjøpsdato.

**Garantien dekker reparasjonskostnader på følgende måte:**

- Arbeidsutgiftene dekkes, hvis arbeidet ikke utføres på fabrikken.
- Fabrikken erstatter defekte komponenter og forbruksvarer.

Fabrikken kan refundere prisen på komponenter kjøpt av kunden i spesielle tilfeller som er avtalt på forhånd.

**Garantien dekker ikke:**

- Normalt vedlikehold og deler og forbruksmateriell som er nødvendig for vedlikeholdet.
- Skader forårsaket av unormale driftsforhold eller unormal bruk, uaktsomhet, strukturelle endringer som er gjort uten samtykke fra Avant Tecno Oy og bruk av uoriginale reservedeler eller manglende vedlikehold.
- Konsekvenser av en feil, slik som avbrudd i arbeidet eller andre mulige følgeskader.
- Reise- og/eller fraktkostnader i forbindelse med reparasjonen.

<b>FI EY-vaatimustenmukaisuusvakuutus</b>	Alkuperäinen kieliversio
<b>SV EG-försäkran om överensstämmelse</b>	Originalversion
<b>EN EC Declaration of Conformity</b>	Original language
<b>NO EU-samsvarserklæring</b>	Oversettelse av originalt dokument



Valmistaja / Tillverkare / Manufacturer / Produsent  
Osoite / Adress / Address / Adresse

AVANT TECNO OY  
Ylötie 1  
33470 YLÖJÄRVI,  
FINLAND

Vakuutamme täten, että alla mainitut tuotteet täyttävät konedirektiivin turvallisuus- ja terveysvaatimukset (direktiivi 2006/42/EY muutoksineen). Seuraavia yhdenmukaistettuja standardeja on sovellettu /

Vi försäkrar härmed att nedan beskrivna produkter överensstämmer med hälso- och säkerhetskrav i EG-maskindirektiv (EG-direktiv 2006/42/EG som ändrat). Följande harmoniserade standarder har tillämpats /

We hereby declare that the products listed below are in conformity with the provisions of the Machinery Directive (directive 2006/42/EC as amended). The following harmonized standards have been applied:

Vi erklærer herved at produktene angitt nedenfor er i samsvar med bestemmelsene i maskindirektivet (2006/42/EF som angitt). De følgende harmoniserte standarder er blitt tillagt

SFS-EN ISO 12100, SFS-EN ISO 4413

Mallit / Modeller / Models / Modeller

Avant	
Hydraulitoiminen generaattori; Avant-kuormaajan työlaite Hydraulisk generator; arbetsredskap för Avant lastare Hydraulic generator; attachment for Avant loaders Generator; redskap for Avant-lastere	A35408



20.12.2022 Ylöjärvi, Finland

Jani Käkelä,  
Toimitusjohtaja / Verkställande direktör /  
CEO / Administrerende direktør





**AVANT<sup>®</sup>**